

KETTLER

F R E I Z E I T M Ö B E L

Bedienungsanleitung für Sessel "CARIBIC"

Art.-Nr.: 01491-000

Abb. ähnlich



Der Umwelt zuliebe: wir drucken auf 100% Altpapier!

D

GB

USA

F

NL

E

I

PL



FREIZEIT MARKE KETTLER

D Wichtige Hinweise

Bitte lesen Sie diese Anleitung vor der ersten Benutzung aufmerksam durch. Sie erhalten wichtige Hinweise für den Gebrauch des Gartenmöbels. Bewahren Sie diese Anleitung zur Information bzw. für Ersatzteilbestellungen auf.

Pflegehinweise

- Das Produkt ist zu 100% recyclebar.
- Grundsätzlich genügt zum Säubern ein Schwamm und klares Wasser. Bei hartnäckigem Schmutz empfehlen wir lauwarmes Wasser und Seife unter Zuhilfenahme einer weichen Bürste. Niemals Scheuermittel, Aceton (Nagellackentferner) oder Reinigungsmittel auf Chlorbasis verwenden.
- Verwenden Sie zur regelmäßigen Pflege, Säuberung und Wartung unsere speziell für KETTLER-Gartenmöbel entwickelte Pflege- und Reinigungsmittel, welches Sie über den Fachhandel beziehen können.
- **ACHTUNG!** Verwenden Sie keine Kunststoffolie zum Abdecken Ihrer KETTLER-Freizeitmöbel. Feuchtigkeit (Schwitz- bzw. Regenwasser) zwischen Produktoberfläche und Folie kann zu chemischen Reaktionen führen und Farbveränderungen verursachen.

2 Jahre gesetzliche Gewährleistung

- KETTLER gewährleistet, dass dieses Produkt unter Verwendung hochwertiger Materialien und mit größter Sorgfalt hergestellt wurde. Sollten dennoch Mängel auftreten, richten Sie die Reklamation zusammen mit der Quittung an Ihren Händler. Die gesetzliche Gewährleistung beginnt mit dem Datum des Kauftages. Durch Behebung von Schäden wird der Gewährleistungsanspruch nicht erneuert.
- Schäden durch unsachgemäße Behandlung oder Gewaltanwendung sind von dieser gesetzlichen Gewährleistung ausgeschlossen.
- Eine Haftung seitens des Herstellers für mögliche Beschädigung des Produktes durch Umwelteinflüsse (wie z. B. Luft- und/oder (Regen-) Wasserverschmutzung) ist ausgeschlossen. Kosten zur Beseitigung solcher Schäden werden vom Hersteller nicht übernommen.

Zu Ihrer Sicherheit

- Dieses Produkt darf nur für seinen Zweck als Außenmöbel im Wohnbereich verwendet werden.
- Führen Sie speziell zu Saisonbeginn und im Abstand von 1 – 2 Monaten, der Nutzung angemessen, regelmäßig Kontrollen aller Bauteile auf Funktion, Schäden und gelöste Verbindungen durch. Prüfen Sie insbesondere Verriegelungen, Rasten und Gelenke. Bei Schwergängigkeit verwenden Sie handelsübliches Silikonöl oder wenden

Sie sich an unseren Kundendienst.

- Beschädigte Bauteile können Ihre Sicherheit und die Lebensdauer des Produktes beeinträchtigen. Tauschen Sie deshalb beschädigte Bauteile sofort aus. Verwenden Sie im Bedarfsfall nur Original KETTLER-Ersatzteile.
- Durch unsachgemäße Reparaturen und bauliche Veränderungen (Demontage von Originalteilen, Anbau von nicht vorgeschriebenen Teilen, usw.) können Gefahren für den Benutzer entstehen. Sollten Sie Einzelteile nachkaufen wollen, wenden Sie sich bitte an Ihren Fachhändler.
- Der Hersteller kann nicht für Schäden verantwortlich gemacht werden, die durch nicht bestimmungsgemäßen Gebrauch verursacht werden.
- **Achtung!** Halten Sie während der Montage des Produktes Kinder fern (verchluckbare Kleinteile).
- Sorgen Sie für eine gefahrenfreie Arbeitsumgebung, lassen Sie z. B. kein Werkzeug umherliegen. Deponieren Sie z. B. Verpackungsmaterial so, dass keine Gefahren davon ausgehen können. Bei Folien/Kunststofftüten für Kinder **Erstickungsgefahr!**
- Änderungen behalten wir uns vor.

Ersatzteilbestellung Seite 23-24

Sollten Sie Einzelteile nachkaufen wollen, wenden Sie sich bitte an Ihren Fachhändler. Geben Sie bei Ersatzteilbestellungen bitte die vollständige Artikelnummer, die Ersatzteilnummer, die benötigte Stückzahl sowie die auf der Rückseite aufgestempelte Kontrollnummer an.

Bestellbeispiel: Art.-Nr. 01491-000 /Ersatzteil-Nr. 70111777 / 2 Stück /Kontroll-Nr: Bewahren Sie die Originalverpackung des Gerätes gut auf, damit sie später u. U. als Transportverpackung verwendet werden kann.

Warenretouren sind **nur** nach Absprache und mit transportsicherer (Innen-) Verpackung, möglichst im Originalkarton vorzunehmen.

Wichtig ist eine detaillierte Fehlerbeschreibung/Schadensmeldung!

Wichtig: Zu verschraubende Ersatzteile werden grundsätzlich ohne Verschraubungsmaterial berechnet und geliefert. Falls Bedarf an entsprechendem Verschraubungsmaterial besteht, ist dieses durch den Zusatz „**mit Verschraubungsmaterial**“ bei der Ersatzteilbestellung anzugeben.

Entsorgungshinweis

KETTLER-Produkte sind recyclebar. Führen Sie das Gerät am Ende der Nutzungsdauer einer sachgerechten Entsorgung zu (örtliche Sammelstelle).

Gewebe: 80% PVC, 20% PE

D**D HEINZ KETTLER GmbH & Co.KG****SERVICECENTER****Henry-Everling-Str. 2****D-59174 Kamen****www.kettler.de****Tel.: 02307 / 974-2111****Fax: 02307 / 974-2295****Mail: service.freizeitmoebel@kettler.net****A KETTLER Austria GmbH****Ginzkeyplatz 10****A-5020 Salzburg****www.kettler.at****CH e + h Services AG****Industriestraße 14****CH – 4658 Däniken****www.eh-services.ch**

GB Operating Instructions

Read these instructions carefully before using the equipment for the first time. These instructions contain important information on the use and care of the garden furniture. Keep them in a safe place for reference or for ordering spare parts.

Caring instructions

- The product is 100% recyclable.
- In most cases it can be cleaned using a sponge and clean water only. To remove especially stubborn stains, use lukewarm water, soap and a soft brush. Never use abrasives, acetone (nail-varnish remover) or cleaning agents based on chlorine.
- Use our care products and cleaning agents especially developed for KETTLER garden furniture for the regular maintenance, cleaning and servicing. You can buy them at specialised dealers.
- **WARNING!** Don't use plastic film to cover your KETTLER furniture. Humidity (condensation or rain water) between the tabletop and the film may lead to a chemical reaction and cause changes in colour on the tabletop.

2-year-Warranty

- KETTLER guarantees that this product was produced from high-quality materials and with the utmost diligence. If defects should arise, please turn to your local merchant for complaints, presenting the original copy of the sales receipt. Legal warranty begins on the date of purchase. The repair of defects does not lead to a renewal of warranty.
- Defects that arose due to improper treatment or assault are not subject of this warranty.
- The manufacturer does not include damages through environmental influen-

ces (e.g. atmospheric pollution and/or pollution of water or rain) in this warranty. The manufacturer declines responsibility and will not bear the expenses for the removal of such damages.

For Your Safety

- This product may only be used for its intended purpose as outdoor furniture for residential spaces.
- Check all components regularly for correct functioning, damages and loosened connections especially at the beginning of the season and at intervals of 1 – 2 months depending on the use.
Control locking mechanisms, catches and joints in particular. If they are rough-running, use commercially available silicone oil or contact our customer service.
- Damaged components may endanger your safety or shorten the life of the product. Replace all damaged parts immediately. Use only spare parts manufactured by KETTLER.
- Incorrect repairs or alterations to the product (e.g. removal of original KETTLER parts and their replacement with non-KETTLER parts) may endanger the user's safety. Should you wish to purchase spare parts, please contact your KETTLER dealer.
- The manufacturer is not liable for damage to the product caused by improper use.
- **Caution:** While assembly of the product keep off children's reach (Choking hazard - contains small parts).
- Ensure that your working area is free of possible sources of danger, for example don't leave any tools lying around. Always dispose packaging material in such a way that it may not cause any danger. There is always a **risk of suffocation** if children play with plastic bags!
- We reserve the right to make changes for technical reasons.

List of spare parts page 23-24

Should you wish to purchase spare parts, please contact your KETTLER dealer. When ordering spare parts, always state the full article number, spare-part number, the quantity required and the inspection number stamped on the back.

Example order: Art. no. 01491-000/ spare-part no. 70111777 / 2 pieces / inspection no..... Please keep original packaging of this article, so that it may be used for transport at a later date, if necessary.

Goods may **only** be returned after prior arrangement and in (internal) packaging, which is safe for transportation, in the original box if possible.

It is important to provide a detailed defect description / damage report!

Important: spare part prices do not include fastening material; if fastening material (bolts, nuts, washers etc.) is required, this should be clearly stated on the order by adding the words „with fastening material“.

Waste Disposal

KETTLER products are recyclable. At the end of its useful life please dispose of this article correctly and safely (local refuse sites).

Fabric: 80% PVC, 20% PE



KETTLER GB Ltd.
Merse Road
North Moons Moat Redditch,
Worcestershire B98 9HL

www.kettler.co.uk



KETTLER International Inc.
1355 London Bridge Road
VA 23453 Virginia Beach USA

www.kettlerusa.com

F Instructions pour l'utilisation

Prrière de lire attentivement les présentes instructions avant le premier emploi. Vous y trouverez d'importantes indications pour l'utilisation de ce meuble de jardin. Conservez ces instructions à titre d'information et en vue d'une commande de pièces de rechange.

Instructions d'entretien

- Le produit est recyclable à 100%.
- Pour le nettoyage, il suffit d'utiliser généralement une éponge et de l'eau claire. En cas de crasse difficile à enlever, nous recommandons d'utiliser de l'eau tiède et du savon en se servant d'une brosse douce. Ne jamais employer de produits à rçcurer, d'acétone (dissolvant de vernis à ongles) ou de produits de nettoyage à base de chlore.
- Pour l'entretien, le nettoyage et les soins réguliers de notre meuble de jardin KETTLER, veuillez utiliser les produits d'entretien et de nettoyage spécialement conçus à cet effet. Vous trouverez ces derniers dans les magasins spécialisés.
- **ATTENTION!** Prière d'éviter des matériaux synthétiques pour couvrir vos meubles. L'humidité (de la transpiration ou de la pluie) entre dessus et couche supérieure peut causer une réaction chimique. Ceci mène aux changements de couleur.

2 ans de garantie légale

- KETTLER garantit que ce produit a été fabriqué avec le plus grand soin et

en utilisant des matériaux de qualité supérieure. Si des défauts devaient cependant apparaître, veuillez adresser votre réclamation accompagnée du ticket de caisse à votre commerçant. La garantie légale commence à la date de l'achat. Le droit à garantie n'est pas renouvelé suite à élimination de dommages.

- Tout dommage résultant d'un traitement incorrect ou d'un recours à la violence sont exclus de cette garantie légale.
- Le fabricant décline toute responsabilité pour ce qui est d'éventuels dommages dus aux influences de l'environnement [comme p. ex. pollution de l'air et/ou de l'eau (pluie)]. Le fabricant ne prend pas à sa charge les frais d'élimination de tels dommages.

Pour votre sécurité

- Ce produit doit uniquement être utilisé pour son but en tant que meuble à l'extérieur en zone d'habitation.
- FC'est tout particulièrement en début de saison, et à intervalles de 1 – 2 mois, que vous devrez contrôler régulièrement tous les éléments quant à leur fonction, les éventuels dégâts, et l'état des fixations (vérifiez qu'elles soient bien serrées).
Vérifiez surtout les verrous, le bon encliquetage des éléments et les articulations. En cas de difficultés (articulations dures à dé/plier) utilisez de l'huile de silicone habituelle, ou bien adressez vous à notre service client.
- Des éléments de construction endommagés peuvent nuire à votre sécurité et à la durée de vie du produit. Remplacez donc immédiatement les éléments de construction endommagés. En cas de besoin, n'utilisez que des pièces de rechange originales KETTLER.
- Toute réparation et modification de construction non appropriée (démontage de pièces originales, montage de pièces non prescrites etc.) peut entraîner des risques pour l'utilisateur. Au cas où vous souhaiteriez acheter ultérieurement des pièces détachées, veuillez vous adresser à votre commerçant spécialisé.
- Le fabricant ne peut être rendu responsable de dommages dus à une utilisation non conforme aux prescriptions.
- **Attention !** Pendant le montage du produit, maintenir les enfants à l'écart (petites pièces risquant d'être avalées).
- Assurez que la zone de travail ne présente aucun risque. Ne laissez pas traîner par exemple des outils et rangez p. ex. le matériau d'emballage de manière à ce qu'il ne constitue pas de dangers. Des feuilles / sacs plastiques présentent un **risque d'étouffement** pour les enfants!
- Sous réserve de modifications.

Liste des pièces de rechange page 23-24

Au cas où vous souhaiteriez acheter ultérieurement des pièces détachées, veuillez vous adresser à votre commerçant spécialisé. Lors des commandes de pièces de rechange, prière d'indiquer le numéro d'article complet, le numéro de la pièce de rechange, la quantité nécessaire ainsi que le numéro de contrôle, indiqué par le cachet apposé au dos des instructions de montage.

Exemple de commande: no. d'art. 01491-000/ no. de pièce de rechange 70111777 / 2pièces / no. de contrle..... Conservez l'emballage d'origine du produit afin de pouvoir l'utiliser ultérieurement comme emballage de transport.

Il **ne** faut effectuer des retours de marchandises **qu'**après accord préalable et dans un emballage (intérieur) sûr pour le transport, si possible dans son carton original.

Il est important d'établir une description de défaut détaillée / déclaration de dommages !

Important: les pièces de rechange visser sont toujours facturées et livrées sans matériel de vissage. Si vous avez besoin du matériel de vissage correspondant, ceci doit être indiqué par le supplément „avec matériel de vissage“ lors de la commande des pièces de rechange.

Remarque relative à la gestion des déchets

Les produits KETTLER sont recyclables. A la fin de sa durée d'utilisation, remettez l'appareil à un centre de gestion de déchets correct (collecte locale).

Textile: 80% PVC, 20% PE

F

KETTLER France
5, Rue du Château
Lutzelsee
F-67133 Schirmeck Cedex

CH

e + h Services AG
Industriestraße 14
CH - 4658 Däniken
www.eh-services.ch

NL Belangrijke aanwijzingen

Lees deze aanwijzing vóór het eerste gebruik a.u.b. opmerkzaam door. U ontvangt belangrijke aanwijzingen voor het gebruik van het tuinmeubel. Bewaar deze handleiding ter informatie resp. voor het bestellen van reserveonderdelen.

Onderhoud

- Het produkt kan voor 100% gerecycled worden.
- In principe is voor de reiniging een spons en schoon water voldoende. Bij

hardnekkig vuil adviseren wij lauw water en zeep met behulp van een zachte borstel. Nooit schuurmiddelen, aceton (nagellakverwijderaar) of reinigingsmiddelen op chloorbasis gebruiken.

Gebruik voor regelmatige verzorging, reiniging en onderhoud onze speciaal voor KETTLER tuinmeubelen ontwikkelde onderhoud- en reinigingsmiddel. Deze kunt u via uw dealer verkrijgen.

- **LET OP!** Gebruik geen plastic folie voor het afdekken van uw KETTLER tuinmeubelen. Vocht (transpiratie cq. regenwater) tussen het productoppervlak en de folie kan tot chemische reacties leiden en kleurveranderingen tot gevolg hebben.

2 jaar wettelijke garantie

- KETTLER garandeert dat dit product met grote zorgvuldigheid geproduceerd werd, gebruikmakend van hoogwaardige materialen. Mochten er desondanks gebreken optreden, richt u zich dan met uw reclamatie en de aankoopbon tot uw vakhandelaar. De wettelijke garantie begint op de datum van aankoop. Door opheffen van de gebreken wordt de garantieaanspraak niet vernieuwd.
- Schade door ondoelmatige gebruik of gebruik van geweld zijn van deze wettelijke garantie uitgesloten.
- De producent is niet aansprakelijk voor mogelijke beschadigingen van het product door milieu-invloeden (zoals bijv. lucht- en/of (regen-)watervervuiling). Kosten voor het opheffen van dergelijke schades worden niet door de producent overgenomen.

Voor uw veiligheid

- Dit product mag alleen voor het doel waarvoor het gemaakt is gebruikt worden, d.w.z. als buitenmeubel in het woonbereik.
- **Controleer vooral aan het begin van het seizoen en vervolgens elke 1 à 2 maanden, al naar gelang het gebruik, regelmatig alle onderdelen op functie, schade en losgeraakte verbindingen. Controleer vooral de vergrendeling en scharnieren. Als deze moeilijk lopen kunt u dit verhelpen met silicone olie of neem contact op met de klantenservice.**
- Beschadigde constructieonderdelen kunnen afbreuk doen aan uw veiligheid en de levensduur van het product. Daarom beschadigde constructieonderdelen direct vervangen. Gebruik zo nodig slechts originele KETTLER-reserveonderdelen.
- Door ondeskundige reparaties en constructieve veranderingen (demontage van originele onderdelen, aanbouw van niet voorgeschreven onderdelen, enz.) kunnen gevaren voor de gebruiker ontstaan. Mocht u de afzonderlijke onderdelen willen bijkopen, wendt u zich dan tot uw vakhandelaar.

- De fabrikant kan niet voor de schade verantwoordelijk worden gesteld, die door gebruik die niet overeenkomstig de bepalingen is wordt veroorzaakt.
- **Let op!** Houd tijdens de montage van het product kinderen uit de buurt (de kleine delen kunnen makkelijk ingeslikt worden).
- Zorg voor een gevarenvrije werkomgeving, laat bijvoorbeeld geen gereedschap slingeren. Deponeer bijv. verpakkingsmateriaal zo, dat geen gevaaren daaruit voort kunnen komen. Bij folies/plastic zakken bestaat **verstikkingsgevaar!**
- Wijzigingen voorbehouden.

Onderdelenlijst bladzijde 23-24

Mocht u de afzonderlijke onderdelen willen bijkopen, wendt u zich dan tot uw vakhandelaar. Geef bij bestelling van onderdelen s.v.p. het volledige artikel- en onderdeelnummer, het benodigde aantal evenals het kontrolenummer, dat op de achterzijde van de montagehandleiding gedrukt staat, an.

Bestelvoorbeeld: artikelnr. 01491-000/ onderdeelnr. 70111777 / 2 stuks / kontrolenr..... Bewaar de originele verpakking, zodat u deze later indien nodig als transportverpakking kunt gebruiken.

Retourgoederen mogen **uitsluitend** na afspraak opgestuurd worden in een voor transport deugdelijke (binnen) verpakking. Bij voorkeur de originele doos.

Stuur een goede, gedetailleerde beschrijving van de fout / schade mee!

Belangrijk: Vast te schroeven onderdelen worden in principe zonder schroefmateriaal berekend en geleverd. Indien er behoefte aan dit schroefmateriaal bestaat, dan kan dit door de toevoeging „**met schroefmateriaal**“ bij de bestelling worden vermeld.

Verwijderingsaanwijzing

KETTLER producten zijn recyclebaar. Breng het apparaat aan het einde van de gebruiksduur naar en vaakkundig verzamelpunt voor recycling.

Weefsel: 80% PVC, 20% PE

NL KETTLER Benelux BV
Indumastraat 18
NL-5753 RJ Deurne

www.kettler.de

B KETTLER Benelux BV.-Filiaal België
Brandekensweg 9
B-2627 Schelle

www.kettler.de

E Instrucciones para el Montaje

Por favor, lea Vd. estas instrucciones con detenimiento antes del uso primero. Este manual contiene avisos importantes para el uso de muebles de jardín. Mantenga este manual a su alcance, para su propia información y para el pedido de piezas de recambio

Instrucciones de conservación

- El material de este producto es totalmente reutilizable.
- Generalmente, para la limpieza basta la aplicación de una esponja y agua clara. KETTLER recomienda una limpieza anual con agua caliente, jabón suave y un cepillo no muy duro. ¡No usar nunca detergentes de fregar, acetona (quitaesmaltes) o detergentes que contienen cloro!
- Para el cuidado regular, mantenimiento y la limpieza utilice nuestros productos de cuidado y limpieza especialmente desarrollados para los muebles de jardín de KETTLER que se venden en tiendas especializadas.
- **¡ATENCIÓN!** No utilicen ninguna cobertura plástica para proteger sus muebles KETTLER. La humedad, debida a la evaporación o a la lluvia, que se crea entre la superficie del producto y el plástico puede producir reacciones químicas que alteran el color.

2 años de garantía legal

- KETTLER garantiza que este producto ha sido fabricado con máximo esmero y empleando materiales de alta calidad. Si no obstante a ello se presentasen daños, dirija por favor la reclamación junto con la factura a su comerciante. La garantía legal comienza con la fecha de compra. Con la subsanación de vicios y daños no se renueva el derecho de garantía.
- Daños causados por uso indebido o aplicación de fuerza quedan excluidos de la garantía legal.
- El fabricante no responde de eventuales daños del producto por impactos ambientales (p. ej. polución de aire y/o agua (de lluvia)). Los costes para la eliminación de tales daños no son asumidos por el fabricante.

Avisos para su propia seguridad

- Este producto solamente debe ser usado para su finalidad de muebles exteriores en el área vivienda.
- Recomendamos que especialmente a principios de la temporada y en intervalos de 1 a 2 meses según el uso, efectúe controles regulares de todos los elementos constructivos en cuanto a su estado de función, daños y piezas de unión sueltas.
Compruebe sobre todo los mecanismos de enclavamiento, encaje y las articulaciones. Si no funcionan correctamente aplique aceite de silicona de uso comercial o contacte nuestro servicio al cliente.

- Los elementos de construcción defectuosos pueden poner en peligro su salud y la duración del producto. Por lo expuesto, recambie inmediatamente los elementos de construcción defectuosos. En caso necesario, recomendamos usar exclusivamente piezas de recambio originales de KETTLER.
- Reparaciones indebidas y modificaciones constructivas (desmontaje de piezas originales, montaje de piezas no autorizadas, etc.) pueden causar peligros para el usuario. Si desea adquirir piezas sueltas, diríjase a su proveedor.
- El fabricante no asumirá responsabilidad por los daños causados por indebido empleo.
- **¡Atención!** Durante el montaje del producto mantener alejados a niños (contiene piezas pequeñas que se pueden tragar).
- Asegúrese de que no haya peligros en el lugar del montaje, por ejemplo que no haya herramientas en el suelo. Hay que depositar el material de embalaje de forma de que no provoque ningún peligro. ¡Las láminas y las bolsas de plástico pueden suponer peligro de asfixia para los niños!
- Salvo modificaciones.

Lista de repuestos página 23-24

Si desea adquirir piezas sueltas, diríjase a su proveedor. Para pedir recambios indique el número complet del artículo, el número del recambio, la cantidad de piezas que necesita así como el número de control, sellado en la parte posterior del manual de montaje.

Ejemplo para la otorgación de un pedido: Art. N° 01491-000/ Recambio N° 70111777 / 2 Cantidad de piezas / N° de control Guarde bien el embalaje original del aparato para usarlo más tarde como embalaje de transporte en el caso dado.

Las devoluciones de mercancía **solamente** son posibles previo acuerdo y con embalaje (interior) apto y seguro para el transporte, en lo posible en la caja original.

Importante: ¡Descripción detallada del error / aviso de daños!

Nota importante: Los recambios que deben ser atornillados se entregan y se cargan a cuenta generalmente sin el material de atornilladura. En caso de necesitar el correspondiente material de atornilladura, ello debe ser indicado en el pedido añadiendo **“con material de atornilladura”**.

Informaciones para la evacuación

Los productos de KETTLER son reciclables. Cuando se termina la vida útil de un aparato o una máquina, entréguelos a una empresa local de eliminación de residuos para su reciclaje.

Tejido: 80% PVC, 20% PE

E Maderas Navarra Bricolage S. A.
 Pol. Ind. Plà del Cami
 Avda. de la Indústria, 5
 E-08297 Castellgali/Barcelona

www.mnb.es

I Istruzioni di montaggio

Si prega di ben volere leggere queste istruzioni prima del primo uso. Esse contengono preziosi consigli concernenti il vostro mobile da giardino. Conservate le istruzioni per un'eventuale ordinazione di ricambi e quale documento da consultare quando vi servono informazioni sul prodotto.

Avviso di manutenzione

- Il prodotto può essere riciclato al 100%.
- Per la pulizia è sufficiente in linea di massima una spugna inumidita d'acqua. KETTLER raccomanda di effettuare una pulizia annuale usando dell'acqua calda, un sapone dolce e una spazzola soffice. Non usare mai prodotti detergenti abrasivi, acetone (solvente per smalto per unghie) o detergenti a base di cloro.
- Per la cura, la pulizia e la manutenzione regolare utilizzate i nostri prodotti di cura e pulizia reperibili dal vostro rivenditore specializzato, progettati specificamente per i mobili da giardino KETTLER.
- **ATTENZIONE!** Non utilizzare pellicole di plastica per coprire i mobili da esterno KETTLER. La formazione di umidità (acqua di condensa o acqua piovana) tra superficie del prodotto e pellicola può provocare reazioni chimiche e causare variazioni di colore.

2 anni di garanzia legale

- KETTLER garantisce che questo prodotto è stato fabbricato utilizzando materiali di alta qualità e con la massima cura. Se tuttavia dovessero presentarsi dei difetti, presentare reclamo al proprio rivenditore mostrando la ricevuta di acquisto. La garanzia legale decorre a partire dalla data di acquisto del prodotto. Una volta eliminati i danni, il diritto alla garanzia non viene rinnovato.
- I danni verificatisi in seguito ad un uso improprio o all'uso della forza sono esclusi dalla garanzia legale.
- È esclusa una responsabilità del costruttore per eventuali danni al prodotto causati dagli agenti atmosferici (come ad es. l'inquinamento atmosferico e/o idrico). Il costruttore non si assume i costi per l'eliminazione di tali danni.

Per la vostra sicurezza

- Questo prodotto può essere utilizzato solo come arredamento per esterni nella zona giorno.
- Soprattutto all'inizio della stagione e ogni volta dopo uno o due mesi, a seconda della frequenza d'utilizzo, controllate tutti i componenti relativamente al loro funzionamento, a danni visibili e giunzioni allentate. Controllate, in particolare, le serrature, i dispositivi di arresto ed i giunti. In caso di bloccaggi, impiegate dell'olio di silicone reperibile in commercio o contattate il nostro servizio di assistenza tecnica.
- Eventuali parti danneggiate possono costituire un rischio per la vostra sicurezza e pregiudicare la durata del prodotto stesso. In caso di bisogno si raccomanda di usare solamente ricambi originali KETTLER.
- Eventuali riparazioni non eseguite a regola d'arte o modifiche alla struttura costruttiva del mobile (smontaggio di ricambi originali, montaggio di ricambi non autorizzati, ecc.) possono comportare pericoli per l'utilizzatore. Se avete la necessità di acquistare particolari concernenti il prodotto, rivolgetevi al vostro negoziante.
- Il fabbricante non può essere ritenuto responsabile per danni cagionati da un utilizzo del prodotto non conforme all'uso previsto.
- **Attenzione!** Durante il montaggio del prodotto, non fare avvicinare i bambini (le piccole parti potrebbero essere ingerite)!
- Il materiale di avvitamento necessario a ogni passo di montaggio è rappresentato nella corrispondente lista delle immagini. Mettete il materiale di avvitamento in esatta corrispondenza delle figure. Tutti gli utensili necessari sono contenuti nel sacchetto delle parti piccole.
- Il fabbricante si riserva di apportare modifiche tecniche.

Lista di parti di ricambio pagg. 23-24

Se avete la necessità di acquistare particolari concernenti il prodotto, rivolgetevi al vostro negoziante. Per l'ordinazione di parti di ricambio indicate il completo numero di articolo, il numero della parte di ricambio, il numero di unit necessario nonché il numero di controllo stampigliato a tergo delle istruzioni per il montaggio.

Esempio di ordinazione: n. art.01491-000 / 2. parte di ricambio 70111777 / 2unit / n. di controllo Si prega di conservare l'imballo originale di questo articolo, cosicché possa essere utilizzato per il trasporto in futuro, se necessario.

La merce può essere rispedita al mittente **solo** dietro previo accordo col medesimo, utilizzando un imballaggio adatto al trasporto e se possibile riutilizzando la scatola originale.

È importante fornire una descrizione dettagliata dell'errore o del danno!

Importante: I pezzi di ricambio da avvitare vengono forniti e fatturati senza materiale di avvitaumento. Nel caso abbiate necessità del materiale di avvitaumento, al momento dell'ordinazione, dovete indicare **"con materiale di avvitaumento"**.

Indicazione sullo smaltimento

I prodotti KETTLER sono riciclabili. Quando l'apparecchio non servirà più, portatelo in un apposito punto di raccolta della Vostra città (Punti di raccolta comunali).

Tessuto: 80% PVC, 20% PE



KETTLER S.R.L.

Strada per Pontecurone 5
I-15053 Castelnuovo Scrivia/AL
www.kettler.de



e + h Services AG

Industriestraße 14
CH - 4658 Däniken
www.eh-services.ch

PL Ważne wskazówki

Przed pierwszym użyciem proszę uważnie zapoznać się z niniejszą instrukcją obsługi. Zawiera ona bowiem ważne informacje na temat stosowania mebli ogrodowych. Instrukcję obsługi należy zachować jako źródło informacji oraz na wypadek zamawiania części zamiennych.

Wskazówki pielęgnacyjne

- Produkt kwalifikuje się w 100% do recydingu.
- Do czyszczenia wystarcza w zasadzie gąbka i czysta woda. W przypadku zabrudzeń trudno zmywalnych radzimy stosować ciepłą wodę, mydło oraz miękką szcztotkę. Nie stosować nigdy środków do szorowania, acetonu (zmywacza do paznokci) i środków czyszczących na bazie chloru.
- Do regularnej pielęgnacji, czyszczenia i konserwacji używaj naszych specjalnych środków pielęgnacyjnych i czyszczących do pielęgnacji mebli ogrodowych firmy KETTLER, które możesz nabyć w handlu specjalistycznym.
- **UWAGA!** Do okrycia stołu nie używać folii z tworzywa sztucznego. Wilgoć (np. rosa lub woda deszczowa) między folią a blatem stołu może powodować przebarwienia na jego powierzchni.

2 lata ustawowej gwarancji

- KETTLER gwarantuje, że produkt ten został wyprodukowany przy użyciu materiałów wysokiej jakości i przy zachowaniu najwyższej staranności. Jeśli mimo to w produkcie pojawią się usterki, prosimy zwrócić się z reklamacją do punktu jego zakupu, okazując paragon kasowy lub fakturę.

Okres gwarancyjny zaczyna się w dniu nabycia produktu. Usunięcie usterki nie powoduje odnowienia okresu gwarancyjnego.

- Gwarancja nie obejmuje uszkodzeń powstałych w wyniku nieprawidłowego obchodzenia się z produktem lub użycia siły.
- Producent nie odpowiada za możliwe uszkodzenia produktu spowodowane przez wpływ warunków atmosferycznych (np. zanieczyszczenie powietrza i wody - w tym także deszczowej). Producent nie pokrywa kosztów usunięcia uszkodzeń tego typu. cf

Dla własnego bezpieczeństwa

- Niniejszy produkt może być używany zgodnie z jego przeznaczeniem jako mebel zewnętrzny w obszarze mieszkalnym.
- Przeprowadzaj zwłaszcza na początku sezonu i w odstępach 1 – 2-miesięcznych, odpowiednio do użytkowania, regularne kontrole wszystkich elementów konstrukcyjnych pod względem funkcjonowania, szkód i poluzowanych połączeń.
Kontroluj zwłaszcza blokady, rygle i przeguby. W przypadku ciężkiego chodu stosuj dostępny w handlu olej silikonowy lub zwróć się do naszego działu Obsługi Klienta.
- Uszkodzone części mogą zagrażać bezpieczeństwu i spowodować skrócenie okresu użytkowania produktu. Dlatego uszkodzone części powinny zostać niezwłocznie wymienione. Należy przy tym stosować wyłącznie oryginalne części zamienne firmy KETTLER.
- Nieprawidłowo przeprowadzone naprawy oraz zmiany konstrukcyjne (demonтаж oryginalnych części, zamontowanie nieprzepisowych części itp.) mogą spowodować zagrożenie dla użytkownika. W przypadku potrzeby dokupienia części, prosimy zwrócić się do wyspecjalizowanej jednostki handlowej.
- Producenta nie ponosi odpowiedzialności za szkody wynikłe ze stosowania niezgodnego z przeznaczeniem.
- **Uwaga!** Podczas montażu produktu trzymaj dzieci z daleka (drobne części, które mogą zostać połknięte).
- Zastrzegamy sobie dokonywanie zmian.

Zamawianie części zamiennych - strony 23-24

W przypadku potrzeby dokupienia części, prosimy zwrócić się do wyspecjalizowanej jednostki handlowej. Przy zamawianiu części zamiennych proszę podać kompletny numer artykułu, numer części zamiennej, potrzebną ilość oraz nastemplowany na odwrocie numer kontrolny.

Przykład zamówienia: numer artykułu 01491-000 / numer części zamiennej 70111777 / 2 sztuki / numer kontrolny: Radzimy zachować

oryginalne opakowanie, by w razie potrzeby móc je wykorzystać do transportu.

Zwrotów towarów należy dokonywać **tylko** po uzgodnieniu i przy użyciu opakowania (wewnętrznego) zabezpieczonego na czas transportu, w miarę możliwości w oryginalnym kartonie.

Ważny jest szczegółowy opis usterki / zgłoszenie szkody!

Uwaga: Przykręcane części zamienne zasadniczo rozlicza i dostarcza się bez materiału montażowego. Jeżeli potrzebny jest stosowny materiał montażowy należy przy zamawianiu części zamiennych zaznaczyć to dopiskiem **"z materiałem montażowym"**.

Wskazówka dotycząca usuwania odpadów

Produkty firmy KETTLER podlegają recyklingowi. Pod koniec okresu używalności proszę oddać urządzenie do właściwego punktu usuwania odpadów (lokalny punkt zbiorczy).

Tkanina: 80% PVC, 20% PE

PL **Kettler Polska Sp. z o.o.**
ul. Kossaka 110
PL-64-920 Pila

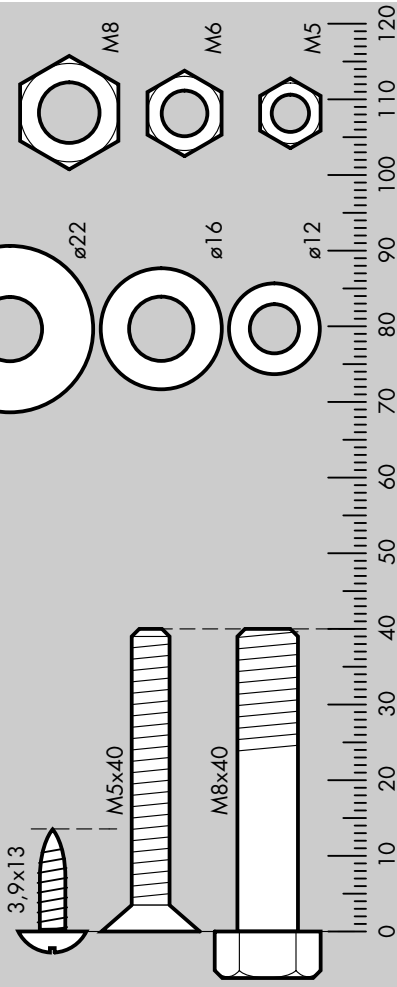
www.kettler.pl

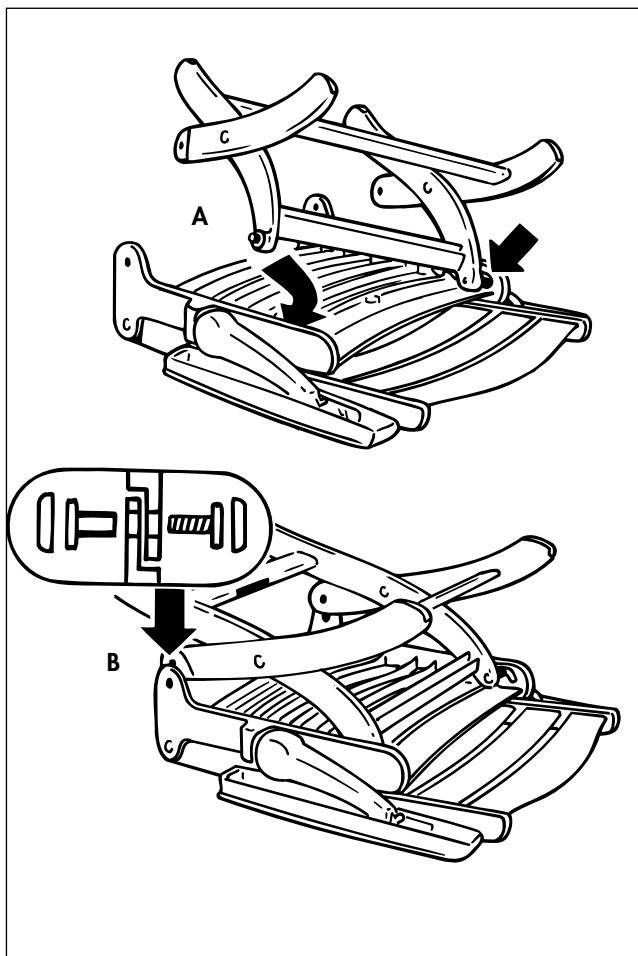
Messhilfe für Verschraubungsmaterial

- (GB) Measuring help for screw connections
 (F) Gabarit pour système de serrae
 (NL) Meethulp voor schroefmateriaal

- (E) Ayuda para la medición de los tornillos
 (I) Misure per i materiali di avvitamento
 (PL) Wzornik do połączeń śrubowych,

Beispiele Examples Bij voorbeeld
 Ejemplos Ejemplos Przykłady





Handhabungshinweise

GB Handling

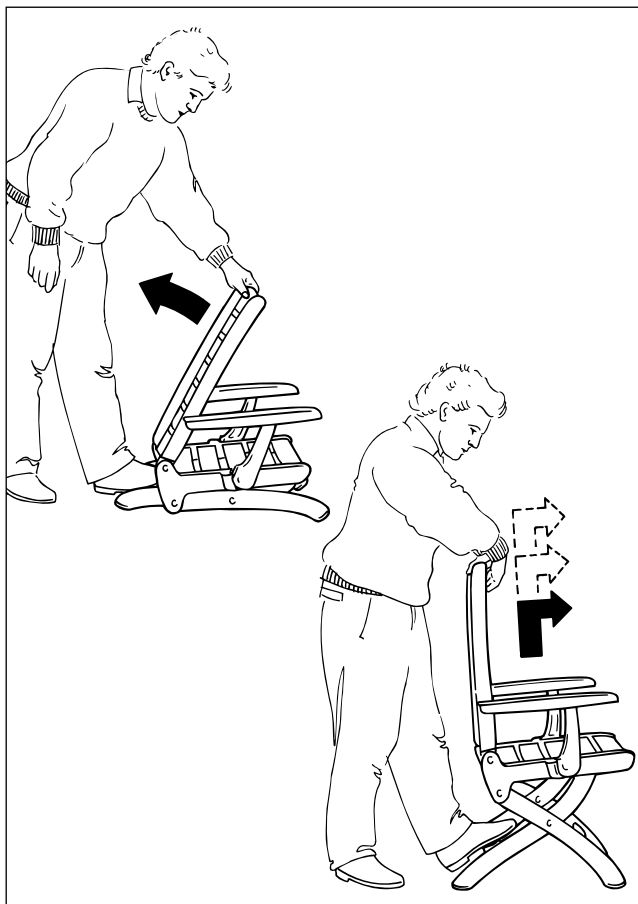
F Utilisation

NL Handleiding

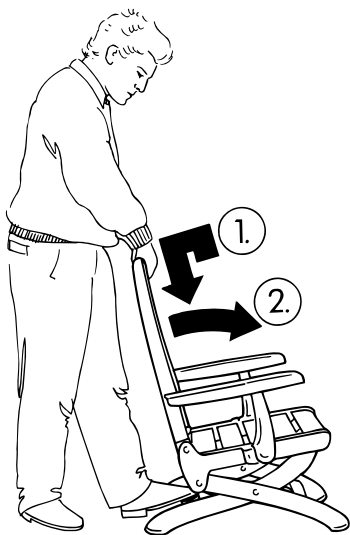
E Aplicación

I Utilizzo

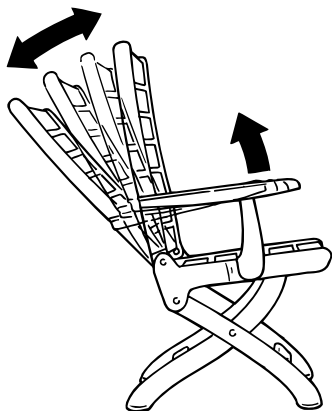
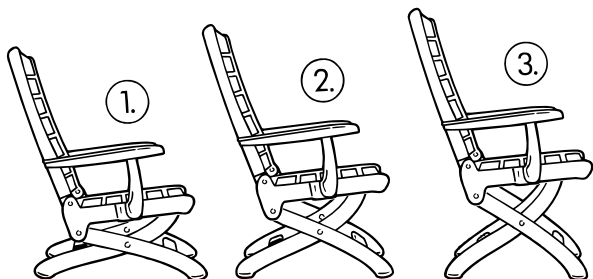
PL Zastosowanie



Handhabungshinweise



Handhabungshinweise



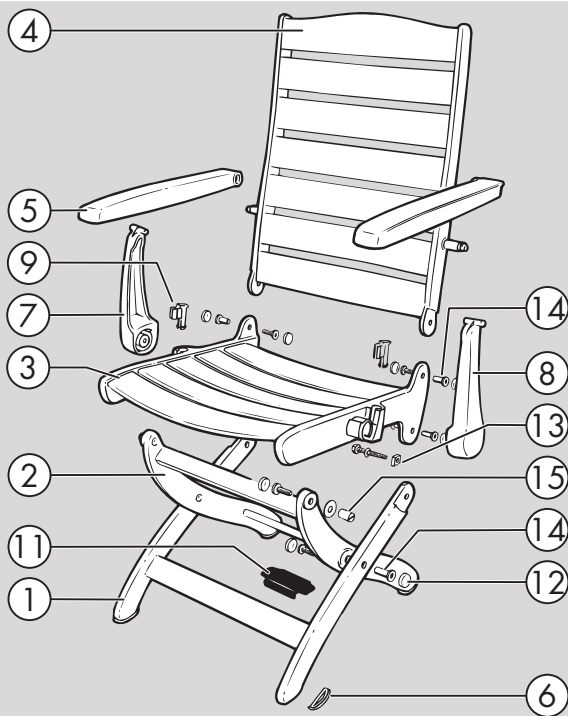
Ersatzteilbestellung

- (GB) Spare parts order
 (F) Commande de pièces de rechange
 (NL) Bestelling van reserveonderdelen

- (E) Pedido de recambios
 (I) Ordine di pezzi di ricambio
 (PL) Zamówienie części zamiennych

Pos-Nr.	Sessel CARIBIC	Stück	01491-000
	Farbe Bezeichnung		weiss Bestell-Nr.
1	Standfuß (vorne)	1	95125301
2	Standfuß (hinten)	1	95125401
3	Sitzteil	1	95125101
4	Rückenteil	1	95125201
5	Armlehnen-Set	1	94610100
6	Bodenschoner-Set	1	94610523
7	Armlehnenstütze (rechts)	1	95125601
8	Armlehnenstütze (links)	1	95125611
9	Klemmeinsatz	2	70102010
11	Trittschutz	1	70110860
12	Abdeckkappe ø16mm	14	70111777
13	Vierkantmutter M6	2	10316005
14	Hülsenmutter M6 (Innensechskant)	6	10321001
15	Bolzen M6	2	10901003
16	Schraubenbeutel o. Abb.	1	95588020

Ersatzteilbestellung



- D** Bei Reklamationen bitte diese Kontrollnummer angeben.
- GB** In case of complaint, please state this control number.
- F** En cas de réclamation, prière de mentionner ce numéro de contrôle.
- NL** Bij reclamaties dit controlnummer vermelden.
- E** En caso de reclamación le rogamos indicar este número de control.
- I** In caso di reclamazione, si prega di indicare questo numero di controllo.
- PL** W przypadku reklamacji proszę podawać numer kontrolny.